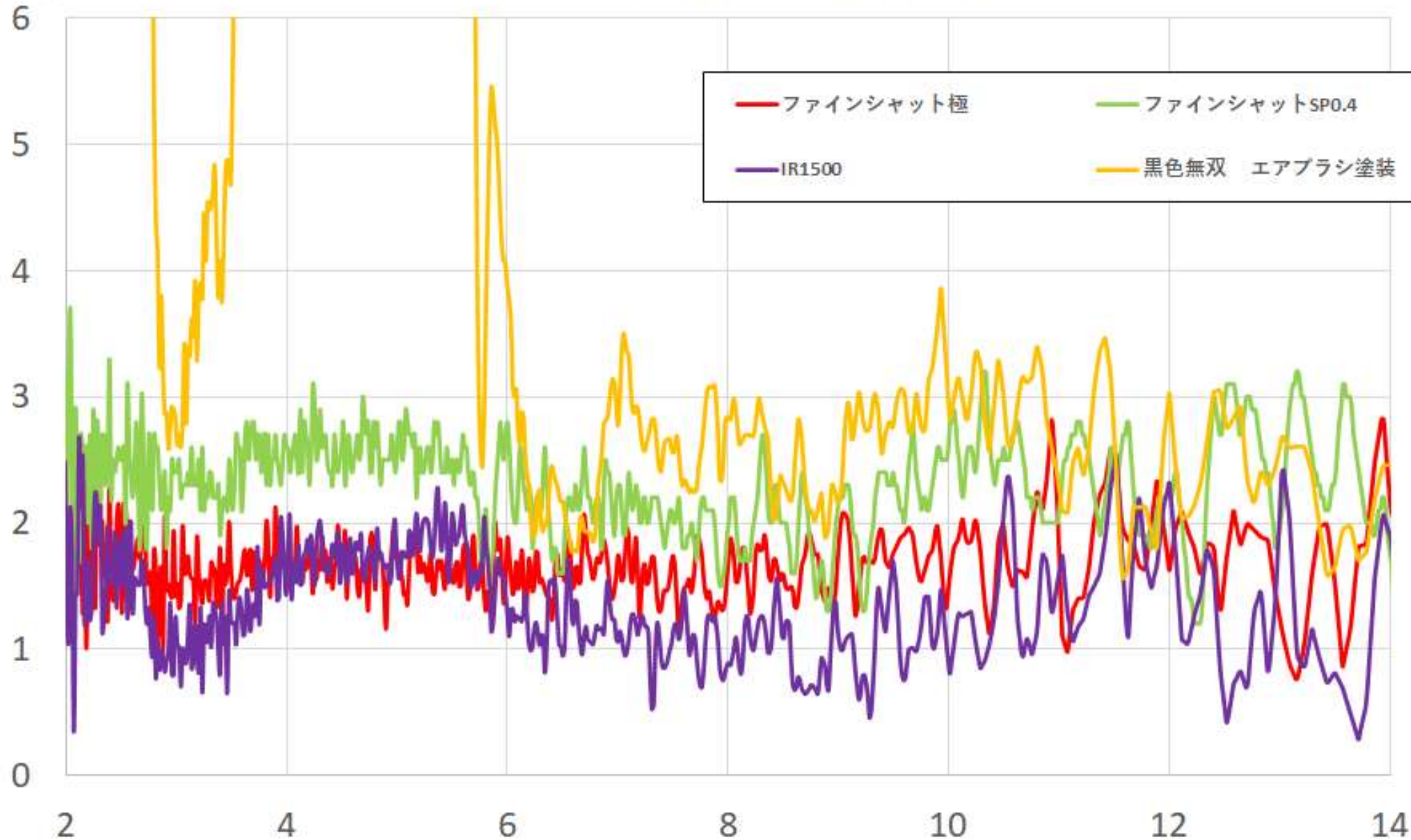


全半球反射率 赤外域

反射率 (%)

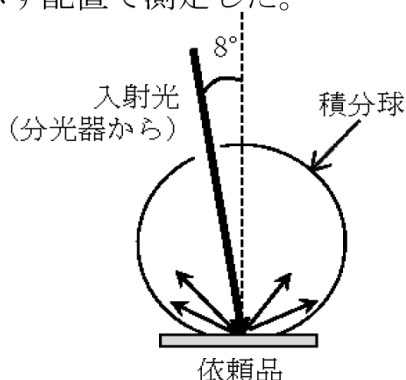


波長 (μm)

○可視光～近赤外域（250nm～2500nm）全反射率測定方法

【拡散+正反射率】

分光反射率（拡散+正反射率）は、SolidSpec-3700DUV（島津製作所製、ダブルビーム方式）を用い、備考図Bに示す配置で測定した。



備考図B 分光反射率(拡散+正反射率)測定の配置

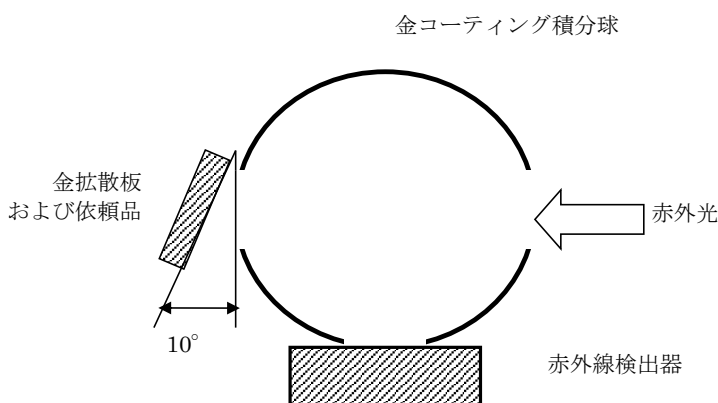
○赤外域（2μm～20μm）全反射率測定方法

測定設備 赤外線分光装置 VARIAN社680-IR

備考:1)分光反射率測定は、フーリエ変換赤外分光光度計に金コーティング積分球を装着して行った。

2)分光反射率測定の配置を備考図に示す。

3)測定結果は金コーティング表面鏡の反射率を100%としたときの相対反射率である。



備考図 分光反射率(全反射率)測定の配置